



**PLANTA INDUSTRIAL**

# CATÁLOGO



# 2024



[www.FETASA.com.mx](http://www.FETASA.com.mx)



# POLINES

## Descripción

El polín es un perfil tipo "C", fabricado en lámina negra C-12 y C-14 calidad comercial o de alta resistencia con acabado negro o pintado.

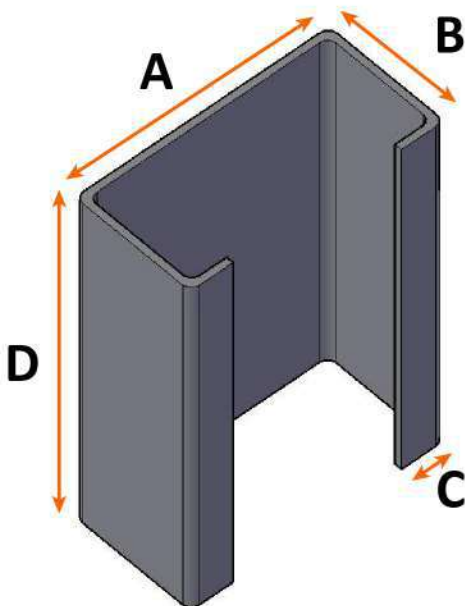
## Usos

Su principal función es sostener estructuras de acero como techumbres, pilares de soporte, entre otros elementos estructurales.

## Recubrimiento

Nuestros polines tienen un acabado pre pintado anticorrosivo rojo oxido.

Los polines que se solicitan pintados con pintura acrílica la cual es diseñada para proteger las piezas durante el traslado y montaje, no como acabado de producto final.



## Geometría

Los polines se fabrican de 3" a 12" de ancho, en C-12 y C-14. Se manejan diferentes medidas en patín según la necesidad y especificaciones del cliente.

El largo mínimo en fabricar es de 1 metro y el máximo es de 14.50 metros de largo.

### Las tolerancias de longitud de polín

- En polín de calidad en Alta Resistencia: +/- 3mm.
- En polín de calidad Comercial: +/- 5mm.
- Para dimensiones generales como, peralte, patín y ceja, su tolerancia es de +/- 1/8".

Se define como (A) peralte de polín, (B) patín, (C) pestaña y (D) largo.

**Nota:** El patín puede variar su medida según especificaciones del cliente, las medidas que se pueden utilizar se muestra en la tabla de variaciones.

**Contamos con servicio de barrenación y encajonado de polines.**

| ESPECIFICACIONES POLIN DE LINEA |           |           |          |       |       |
|---------------------------------|-----------|-----------|----------|-------|-------|
| PERALTE (A)                     | LARGO (D) | PATIN (B) | CEJA (C) | KG/ML | KG/ML |
| PULG (")                        | MTS       | PULG (")  | PULG (") | C-12  | C-14  |
| 3                               | 4         | 1 1/2     | 1/2      | 3.6   | 2.4   |
|                                 | 5         | 1 1/2     | 1/2      |       |       |
|                                 | 6         | 1 1/2     | 1/2      |       |       |
| 4                               | 4         | 2         | 1/2      | 4.55  | 3.29  |
|                                 | 5         | 2         | 1/2      |       |       |
|                                 | 6         | 2         | 1/2      |       |       |
| 5                               | 5         | 2         | 1/2      | 5.08  | 3.68  |
|                                 | 6         | 2         | 1/2      |       |       |
| 6                               | 6         | 2         | 1/2      | 5.82  | 4.21  |
| 7                               | 7         | 2 3/4"    | 1/2      | 6.99  | 5.04  |
| 8                               | 8         | 2 3/4"    | 1/2      | 7.72  | 5.57  |
| 10                              | 10        | 2 3/4"    | 1/2      | 8.8   | 6.34  |
| 12                              | 12        | 3 1/2"    | 1/2      | 10.64 | 7.57  |

### Nota

Cualquier cambio en materiales o medidas, son para polines especiales con especificaciones indicadas por el cliente.

| VARIACIONES |          |       |       |
|-------------|----------|-------|-------|
| PERALTE (A) | PATIN    | KG/ML | KG/ML |
| PULG (")    | PULG (") | C-12  | C-14  |
| 3           | 1 1/2    | 3.6   | 2.4   |
| 4           | 2        | 4.55  | 3.29  |
|             | 2 1/2    | 5.06  | 3.61  |
|             | 2 3/4    | 5.25  | 3.79  |
|             | 3        | 5.55  | 4     |
|             | 3 1/2    | 6.1   | 4.36  |
| 5           | 2        | 5.08  | 3.68  |
| 6           | 2        | 5.82  | 4.21  |
|             | 2 1/2    | 6.18  | 4.46  |
|             | 2 3/4    | 6.34  | 4.57  |
|             | 3        | 6.64  | 4.79  |
| 7           | 3 1/2    | 7.19  | 5.18  |
|             | 2 3/4    | 6.99  | 5.04  |
| 8           | 2 3/4    | 7.72  | 5.57  |
|             | 3        | 7.89  | 5.63  |
|             | 3 1/2    | 8.43  | 6.02  |
| 10          | 2 3/4    | 8.5   | 6.16  |
|             | 3        | 8.8   | 6.34  |
|             | 3 1/2    | 9.62  | 6.87  |
| 12          | 3 1/2    | 10.64 | 7.57  |



Contamos con un equipo de fabricación de polines con una amplia gama de posibilidades en peraltes, patines y largos para cualquier necesidad de diseño.



# POSTES METÁLICOS

## Descripción

Los postes metálicos para alumbrado público son elementos mecánicos que trabajan a flexión, fabricados en lámina negra C-12 para postes de 4 a 9 metros de altura estos postes se fabrican en una sola pieza y sin empates, hasta los 9 metros de altura, lo que le da mayor seguridad y estética visual y C-11 para postes de 10 a 12 metros de altura, en aceros de bajo contenido de carbono, ASTM A-36 y ASTM A-569, los cuales por su composición química, son aptos para el doblado, estos se fabrican en secciones dependiendo de la altura.

## Usos

La función principal de nuestros postes metálicos es la de sostener las luminarias y sus brazos, los cuales serán utilizados principalmente en el sistema de alumbrado público así como en estadios deportivos.



## Sustrato y recubrimientos

| ACABADO                   | GRADO             | NORMA                 |
|---------------------------|-------------------|-----------------------|
| Pre pintado               | Acero Estructural | ASTM A-36, ASTM A-569 |
| (Anticorrosivos) Gris     |                   | SAE1006, SAE 1010     |
| Galvanizado por inmersión |                   | ASTM-123-89           |

## Nota

Los postes metálicos que se requieren por especificación galvanizados por inmersión en caliente son recubiertos por una capa de zinc para protegerlos de la corrosión de acuerdo con la norma ASTM-123-89.

## Longitud

- Máxima de fabricación de línea: 12 metros
- Mínima de fabricación de línea: 4 metros

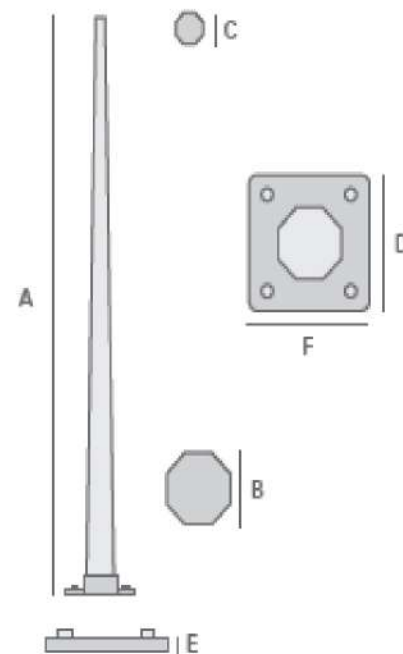
Para largos mayores a 12 metros se fabricará bajo especificaciones.  
Poste metálico: +/- 5mm.

## Dimensiones

(A) altura de la caña y montaje, (B) diámetro o lado de base, (C) diámetro o lado de corona, (D) lado de placa base, (E) espesor de la placa base, (F) distancia entre orificios.

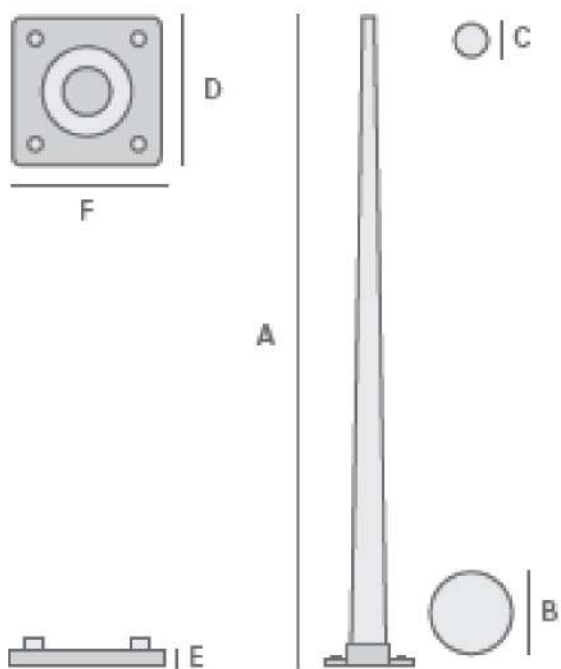
## Tolerancias para materia prima y producto

+/- 1/8"



## • Poste cónico circular con niple o percha.

Rango dimensional y propiedades de la sección.

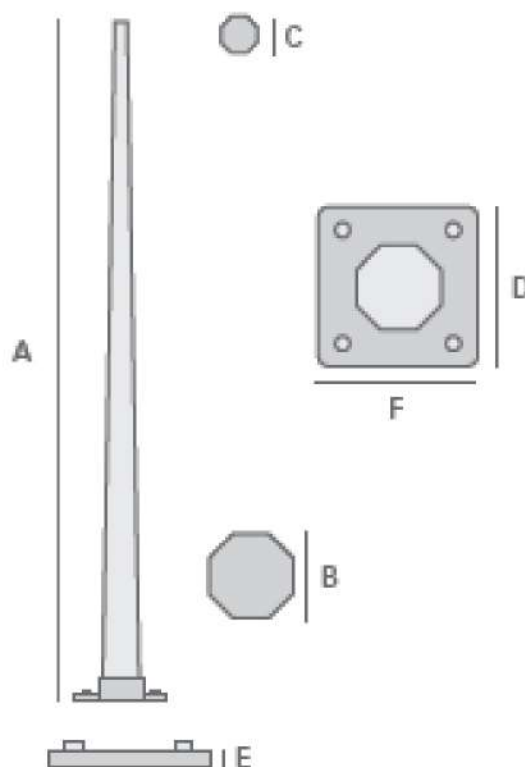


Medidas en mm.

| ALTURA DE CAÑA | ALTURA DE MONTAJE | DIAMETRO O LADO DE BASE | DIAMETRO O LADO DE CORONA | LADO DE PLACA BASE | ESPESOR DE PLACA BASE | DISTANCIA ENTRE ORIFICIOS |
|----------------|-------------------|-------------------------|---------------------------|--------------------|-----------------------|---------------------------|
|                | A                 | B                       | C                         | D                  | E                     | F                         |
| 4000           | 4000              | 119                     | 78                        | 250                | 10                    | 190                       |
| 4500           | 4500              | 119                     | 78                        | 250                | 10                    | 190                       |
| 5000           | 5000              | 152                     | 81                        | 250                | 10                    | 190                       |
| 5500           | 5500              | 152                     | 81                        | 250                | 10                    | 190                       |
| 6000           | 6000              | 152                     | 81                        | 280                | 13                    | 190                       |
| 6500           | 6500              | 152                     | 81                        | 280                | 13                    | 190                       |
| 7000           | 7000              | 152                     | 81                        | 280                | 13                    | 190                       |
| 7500           | 7500              | 183                     | 94                        | 280                | 13                    | 190                       |
| 8000           | 8000              | 183                     | 94                        | 280                | 13                    | 190                       |
| 8500           | 8500              | 183                     | 94                        | 280                | 13                    | 190                       |
| 9000           | 9000              | 183                     | 94                        | 280                | 13                    | 190                       |
| 9500           | 9500              | 183                     | 94                        | 280                | 13                    | 190                       |
| 10000          | 10000             | 224                     | 103                       | 340                | 16                    | 230                       |
| 10500          | 10500             | 224                     | 103                       | 340                | 16                    | 230                       |
| 11000          | 11000             | 224                     | 103                       | 340                | 16                    | 230                       |
| 12000          | 12000             | 224                     | 103                       | 340                | 16                    | 230                       |

## • Poste cónico octagonal con niple o percha.

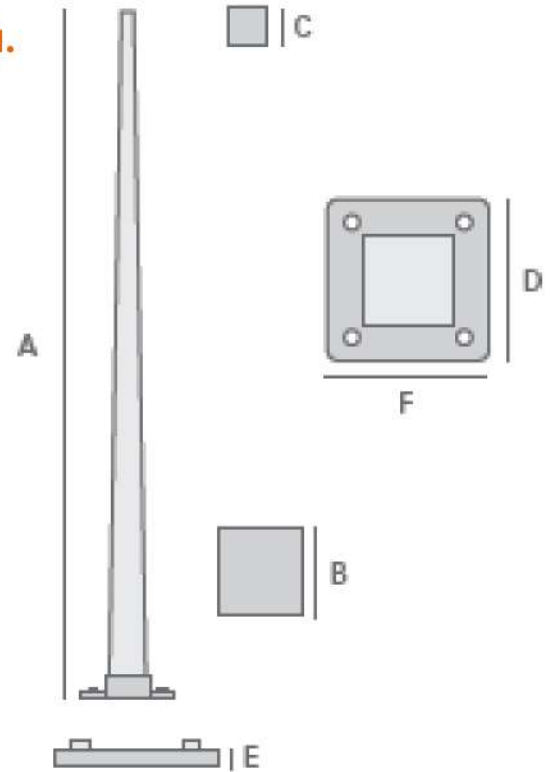
| ALTURA DE CAÑA | ALTURA DE MONTAJE | DIAMETRO O LADO DE BASE | DIAMETRO O LADO DE CORONA | LADO DE PLACA BASE | ESPESOR DE PLACA BASE | DISTANCIA ENTRE ORIFICIOS |
|----------------|-------------------|-------------------------|---------------------------|--------------------|-----------------------|---------------------------|
|                | A                 | B                       | C                         | D                  | E                     | F                         |
| 4000           | 4000              | 110                     | 69                        | 250                | 10                    | 190                       |
| 4500           | 4500              | 110                     | 69                        | 250                | 10                    | 190                       |
| 5000           | 5000              | 152                     | 69                        | 250                | 10                    | 190                       |
| 5500           | 5500              | 152                     | 69                        | 250                | 10                    | 190                       |
| 6000           | 6000              | 152                     | 81                        | 280                | 13                    | 190                       |
| 6500           | 6500              | 152                     | 81                        | 280                | 13                    | 190                       |
| 7000           | 7000              | 152                     | 81                        | 280                | 13                    | 190                       |
| 7500           | 7500              | 183                     | 94                        | 280                | 13                    | 190                       |
| 8000           | 8000              | 183                     | 94                        | 280                | 13                    | 190                       |
| 8500           | 8500              | 183                     | 94                        | 280                | 13                    | 190                       |
| 9000           | 9000              | 183                     | 94                        | 280                | 13                    | 190                       |
| 9500           | 9500              | 224                     | 94                        | 280                | 13                    | 190                       |
| 10000          | 10000             | 224                     | 107                       | 340                | 16                    | 230                       |
| 10500          | 10500             | 224                     | 107                       | 340                | 16                    | 230                       |
| 11000          | 11000             | 224                     | 107                       | 340                | 16                    | 230                       |
| 12000          | 12000             | 224                     | 107                       | 340                | 16                    | 230                       |



Medidas en mm.

## • Poste cónico cuadrado con niple o percha.

| ALTURA DE CAÑA | ALTURA DE MONTAJE | DIAMETRO O LADO DE BASE | DIAMETRO O LADO DE CORONA | LADO DE PLACA BASE | ESPESOR DE PLACA BASE | DISTANCIA ENTRE ORIFICIOS |
|----------------|-------------------|-------------------------|---------------------------|--------------------|-----------------------|---------------------------|
|                | A                 | B                       | C                         | D                  | E                     | F                         |
| 4000           | 4000              | 122                     | 63                        | 250                | 10                    | 190                       |
| 4500           | 4500              | 122                     | 63                        | 250                | 10                    | 190                       |
| 5000           | 5000              | 145                     | 75                        | 280                | 13                    | 210                       |
| 5500           | 5500              | 145                     | 75                        | 280                | 13                    | 210                       |
| 6000           | 6000              | 145                     | 75                        | 280                | 13                    | 210                       |
| 6500           | 6500              | 145                     | 75                        | 280                | 13                    | 210                       |
| 7000           | 7000              | 145                     | 75                        | 280                | 13                    | 210                       |
| 7500           | 7500              | 187                     | 89                        | 400                | 13                    | 270                       |
| 8000           | 8000              | 187                     | 89                        | 400                | 13                    | 270                       |
| 8500           | 8500              | 187                     | 89                        | 400                | 13                    | 270                       |
| 9000           | 9000              | 187                     | 89                        | 400                | 13                    | 270                       |
| 9500           | 9500              | 187                     | 89                        | 400                | 13                    | 270                       |
| 10000          | 10000             | 230                     | 91                        | 400                | 16                    | 300                       |
| 11000          | 11000             | 230                     | 91                        | 400                | 16                    | 300                       |
| 12000          | 12000             | 230                     | 91                        | 400                | 16                    | 300                       |



## • Anclas de cimentación tipo "L"

### Longitud

Máxima de fabricación de línea: 1 metro.

Mínima de fabricación de línea: 0.50 metros.

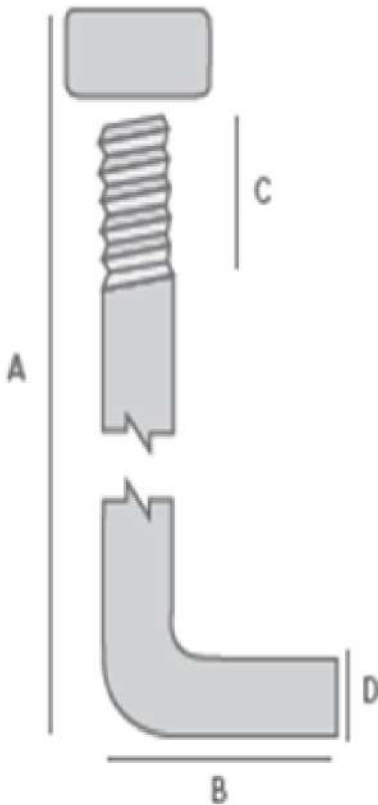
Para largos mayores de 1 metro se fabricará bajo especificaciones.

Anclas de cimentación tipo L: +/- 5mm.

### Dimensiones

(A) longitud total, (B) longitud de dobles, (D) diametro y (C) longitud de rosca.

Tolerancias para materia prima y producto: +/- 1/8".



| ANCLAS PARA              | POSTE METALICO | ARMADAS O DESARMADAS | MEDIDAS EN MM |    |
|--------------------------|----------------|----------------------|---------------|----|
| DESCRIPCIÓN DEL PRODUCTO | A              | B                    | C             | D  |
| 3/4" X 500               | 500            | 100                  | 100           | 19 |
| 3/4" X 750               | 750            | 100                  | 100           | 19 |
| 3/4" X 1000              | 1000           | 100                  | 100           | 19 |
| 1" X 500                 | 500            | 100                  | 100           | 25 |
| 1" X 750                 | 750            | 100                  | 100           | 25 |
| 1" X 1000                | 1000           | 100                  | 100           | 25 |

# BRAZOS TIPO I PARA POSTE

## Descripción

Los brazos tipo I para postes metálicos, son fabricados en tubería cedula 30 de acuerdo a la norma ASTM A-500, en diferentes dimensiones, con implementación de solera como base de refuerzo y sujeción en acero estructural ASTM A-36.

## Usos

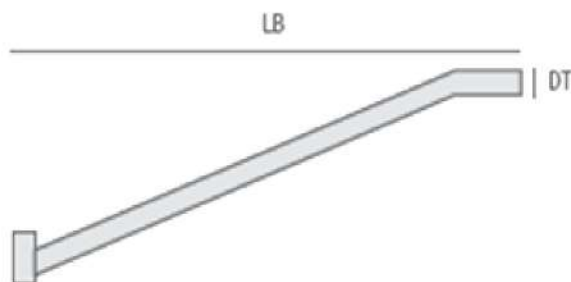
La función principal de los brazos tipo I para poste metálico es la de sostener las luminarias de alumbrado publico desde 70 w a 400 w, en iluminación de calles, avenidas y recintos abiertos.

## Sustrato y recubrimientos

| ACABADO                   | GRADO             | NORMA                 |
|---------------------------|-------------------|-----------------------|
| Pre pintado               | Acero Estructural | ASTM-A-500, ASTM A-36 |
| (Anticorrosivo) Gris      |                   |                       |
| Galvanizado por inmersión |                   | ASTMA-123-89          |

### Nota

Los brazos tipo I para poste metálico que se requieren por especificación galvanizados por inmersión en caliente son recubiertos por una capa de zinc para protegerlos de la corrosión de acuerdo con la norma ASTM-123.



## Longitud

Máxima de fabricación de línea: 2.40 mts

Mínima de fabricación de línea: 1.20 mts

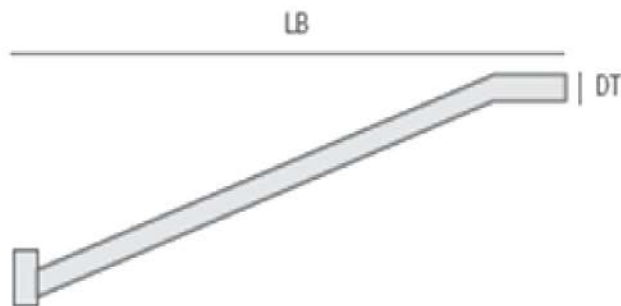
Para largos mayores de 2.40 metros se fabricara bajo especificaciones

Brazo tipo "I": +/- 5mm

## Dimensiones

(LB) largo del brazo, (DT) diámetro del tubo.

Tolerancias para materia prima y producto, (+/- 1/8").



## Rango dimensional y propiedades de la sección

Tolerancias para materia prima y producto, (+/- 1/8").

| BRAZOS          | PARA    | LUMINARIAS | MEDIDAS           | MM      |
|-----------------|---------|------------|-------------------|---------|
| LARGO DEL BRAZO |         |            | DIAMETRO DEL TUBO |         |
| LB              |         |            | DT                |         |
|                 | NOMINAL | EXTERNO    | NOMINAL           | EXTERNO |
| 1200            | 38      | 48         | 51                | 61      |
| 1500            | 38      | 48         | 51                | 61      |
| 1800            | 38      | 48         | 51                | 61      |
| 2400            | 38      | 48         | 51                | 61      |

### Garantía de calidad

Nuestros brazos tipo I para postes metálicos se garantizan por 20 años bajo las siguientes condiciones:

- Aplicación de pintura anticorrosiva o esmalte cada 2 o 3 años (mantenimiento preventivo).
- Para el brazo pintado, su colocación será fuera de ambientes salinos agresivos fuera de playas o zonas costeras.
- La garantía no aplica contra accidentes de tráfico y/o choques y colisiones.
- No se garantiza por fenómenos naturales como terremotos y huracanes.
- La garantía no aplica si el brazo es utilizado de manera distinta al de soportar luminaria para alumbrado.



## • Marcos y contra marcos

### Descripción

Los marcos y contra marcos son fabricados en angular de acero estructural y acero de refuerzo de 3/8" conforme a las normas ASTM A-36 y ASTM A-42.

### Usos

Los marcos y contra marcos son utilizados para registros de alumbrado para baja tensión, así como registros eléctricos, hidráulicos y de saneamiento.



### Sustrato y recubrimientos

| ACABADO                   | GRADO             | NORMA        |
|---------------------------|-------------------|--------------|
| Pre pintado               | Acero Estructural | ASTM-A-36    |
| (Anticorrosivo)           | Acero de refuerzo | ASTM A-42    |
| Galvanizado por Inmersión |                   | ASTMA-123-89 |

#### Nota

Los marcos y contra marcos que se requieren por especificación galvanizados por inmersión en caliente son recubiertos por una capa de zinc para protegerlos de la corrosión de acuerdo con la norma ASTM-123.

### Fabricación de marcos y contra marcos

| L-1        | L-2 | MARCOS             | CONTRAMARCOS        |
|------------|-----|--------------------|---------------------|
| MM         | MM  |                    |                     |
| 400 X 400  |     | Angulo de 1/8"x1½" | Angulo de 1/8"x1¼"  |
| 500 x 800  |     | Angulo de 1/8"x1½" | Angulo de 1/8"x1¼"  |
| 500 x 800  |     | Angulo de 3/16"x2" | Angulo de 3/16"x1½" |
| 600 x 1000 |     | Angulo de 3/16"x2" | Angulo de 3/16"x1½" |

Para diseños mayores se fabricaran bajo especificaciones del cliente.

Tolerancia +/- 5mm

### Tolerancias

Tolerancias para materia prima y producto, (+/- 1/8").

# TINAS ATUNERAS

## Descripción

La tina atunera para descarga de atún fabricada en lámina negra rolado caliente C-14 para laterales y C-12 para el fondo, con angular de 3/16" x 1 1/2" como marco para mayor rigidez en acero estructural ASTM A-36. Toda lámina es lisa sin barrenos y galvanizada por inmersión en caliente conforme a norma ASTM A-123, con espesor de recubrimiento de 25µm (micrómetros).

## Usos

Las tinas sirven para almacenar y transportar el atún de los barcos a los cuartos fríos de almacenamiento.

## Longitud

- Diseño de fabricación: 1.235m x 1.53m x 1.09m.
- Para otra dimensiones se fabricará bajo especificación del cliente.
- Tina para descarga de atún: +/- 5mm

## Sustratos y recubrimientos



### Nota

Las tinas que se solicitan son galvanizadas por inmersión en caliente, son recubiertas por una capa de zinc para protegerlos de la corrosión de acuerdo con la norma ASTM-123.

## SUSTRATOS Y RECUBRIMIENTOS

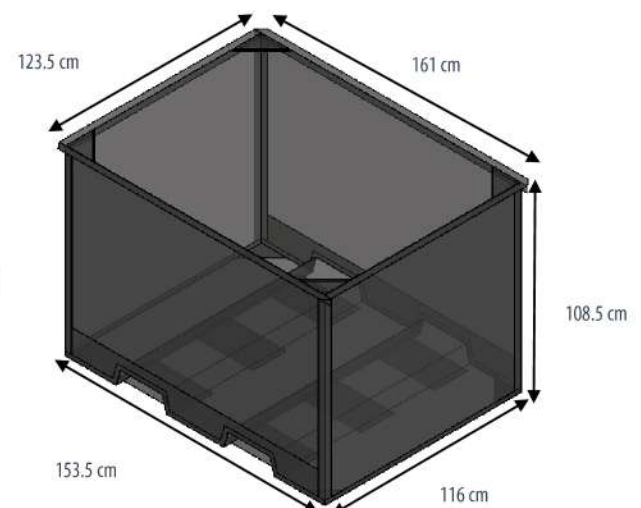
| ACABADO                               | GRADO             | NORMA                   |
|---------------------------------------|-------------------|-------------------------|
| GALVANIZADO POR INMERSIÓN EN CALIENTE | ACERO ESTRUCTURAL | ASTM-A-36<br>ASTM-A-123 |

## Dimensiones

Tolerancias para materia prima y producto, (+/- 1/8").

**Nota:** Las dimensiones serán de acuerdo a las especificaciones del cliente.

- Variación de dimensión: +/-5%.



# MATERIALES

|                          |                  |
|--------------------------|------------------|
| MATERIAL                 | CALIDAD DE ACERO |
| ANGULO 3/16" X 1 1/2"    | ASTM-A36         |
| LÁMINA NEGRA C-12        | ASTM-A569/TIPO B |
| LÁMINA NEGRA C-14        | ASTM-A569/TIPO B |
| PLACA 3/16" 4'X 10' PIES | SAEJ-403-1010    |

## Galvanizado

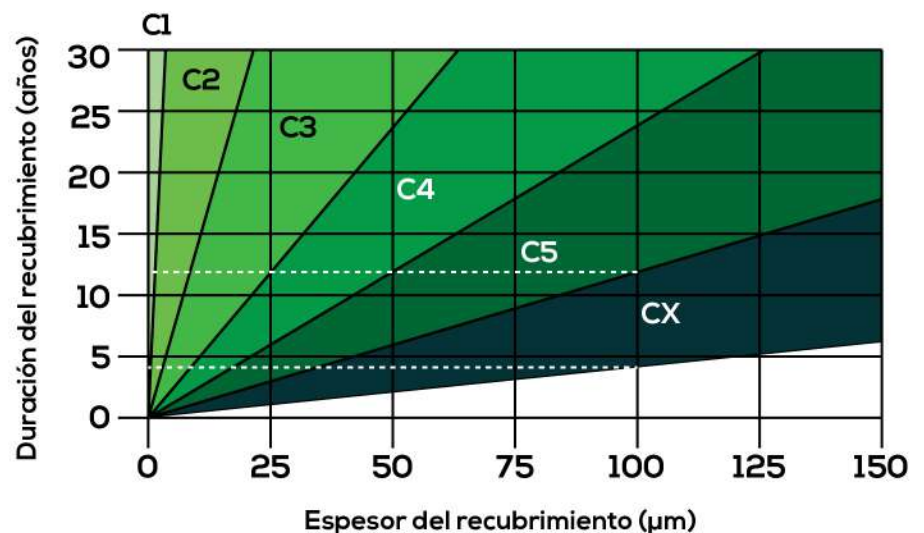
La resistencia del galvanizado contra la corrosión atmosférica depende del espesor del recubrimiento en la superficie de metal. La velocidad de corrosión del zinc se produce generalmente de forma lineal en un entorno determinado, lo cual permite estimar la vida útil del revestimiento mediante las evaluaciones de su espesor.

También se puede estimar la vida útil del recubrimiento a través del cálculo de las velocidades de corrosión de una determinada categoría de corrosividad, de acuerdo con la norma ISO9223, que se muestra en la siguiente tabla.



TINAS ATUNERAS

| Categoría de Corrosividad | Ambiente   | Tasa media anual de corrosión del zinc ( $\mu\text{m}$ ) | Tasa media anual de corrosión del acero al carbono ( $\mu\text{m}$ ) |
|---------------------------|--|--|--|
| C1 Muy baja               | Interior: Seco, muy baja humedad y polución. Ej. Oficinas, Casas.<br>Exterior: Zonas secas y frías, baja humedad. Ej. Algunos desiertos.   | <0,1   | 1,3  |
| C2 Baja                   | Interior: Condensación ocasional. Ej. Almacenes, gimnasios.<br>Exterior: Zonas con baja polución ( $\text{SO}_2$ : $5\mu\text{m}/\text{m}^3$ ). Ej. Zonas desérticas.  | 0,1 a 0,7  | 1,3 a 25   |
| C3 Media                  | Interior: Condensación y polución moderada. Ej. Plantas procesadoras de alimentos, lavanderías, lecherías.<br>Exterior: Urbano no marítimo de baja salinidad, zona tropical y subtropical ( $\text{SO}_2$ : $5\mu\text{m}/\text{m}^3$ a $30\mu\text{m}/\text{m}^3$ ).  | 0,7 a 2,1  | 25 a 50  |
| C4 Alta                   | Interior: Gran condensación y grandes niveles de polución. Ej. Piscinas, plantas químicas, etc.<br>Exterior: Zonas industriales, zonas costeras sin niebla salina. ( $\text{SO}_2$ : $30\mu\text{m}/\text{m}^3$ a $90\mu\text{m}/\text{m}^3$ ).  | 2,1 a 4,2  | 50 a 80  |
| C5 Muy alta               | Interior: Alto nivel de condensación y polución. Ej. Minas, almacenes sin ventilación en zonas tropicales y subtropicales.<br>Exterior: Muy alto nivel de polución ( $\text{SO}_2$ : $90\mu\text{m}/\text{m}^3$ a $250\mu\text{m}/\text{m}^3$ ). Ej. Zonas industriales con elevado grado de salinidad, estructuras cercanas a las costas. | 4,2 a 8,4  | 80 a 200   |
| CX Extrema                | Interior: Permanente condensación y extrema humedad con altos niveles de cloruros y polución en el aire.<br>Exterior: Alta contaminación industrial, embarcaderos en contacto directo con el agua salina de las costas. ( $\text{SO}_2$ mayor a $250\mu\text{m}/\text{m}^3$ ).   | 8,4 a 25   | 200 a 700  |



# MOLDES PARA HIELO

## Descripción

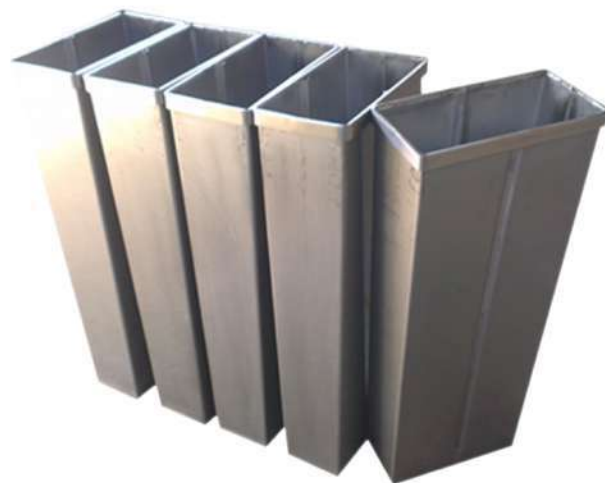
Los moldes para hielo con capacidad para 150kgs, son fabricados de lámina galvanizada C-14 en el fondo y el cuerpo con C-16, troquelado con una vena para evitar que el hielo quede atrapado.

## Usos

Se utiliza para depositar agua y formar barra de hielo.

## Materiales

| MATERIAL             | CALIDAD DE ACERO          |
|----------------------|---------------------------|
| LÁMINA GALV. C-16    | ASTM-A-653 C SS 33        |
| LÁMINA GALV. C-14    | ASTM-A-653                |
| SOLERA PLACA 1/4"X2" | A36                       |
| SOLDADURA 6013       | RESISTENCIA 60,000 lb/in2 |



## Longitud y dimensiones

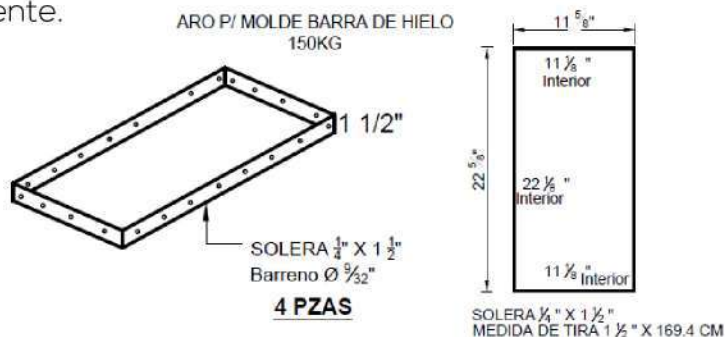
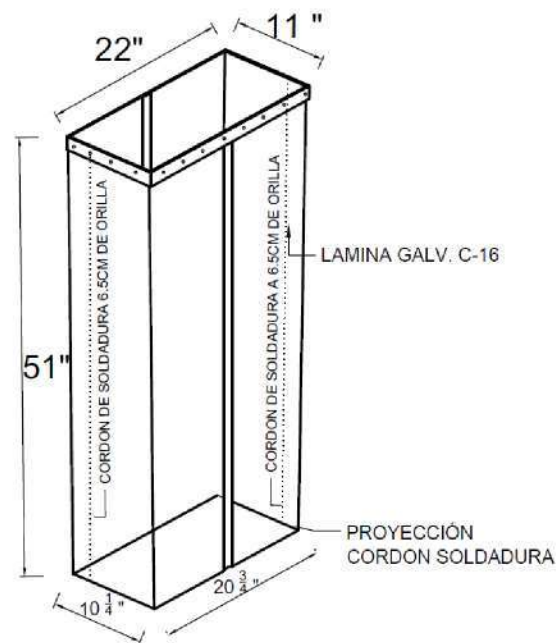
Tolerancias para materia prima y producto (+/- 1/8")

## Nota

Las dimensiones serán de acuerdo a las especificaciones proporcionadas por el cliente.

## Galvanizado

La solera perimetral de la parte superior tiene como acabado final el galvanizado por inmersión en caliente.



## *Peso y cantidades para caja de volteo cuadrada de 7 m<sup>3</sup>.*

| CONCEPTO            | CANTIDAD | LARGO     | CAL. 11 | CAL. 10 | 3/16" | 1/4" |
|---------------------|----------|-----------|---------|---------|-------|------|
| Poste Refuerzo      | 12       | 1 m       | 120     | 135     | 185   | 246  |
| Descanso Lateral    | 2        | 10'       | 47      | 52      | 71    | 95   |
| Pasamanos           | 2        | 10'       | 47      | 52      | 71    | 95   |
| Refuerzo medio      | 2        | 10'       | 38      | 42      | 58    | 77   |
| Refuerzo tapa A     | 1        | 2.2 m     | 13      |         | 19    | 26   |
| Refuerzo tapa B     | 4        | 1.20 m    | 25      | 28      | 39    | 59   |
| Refuerzo tapa C     | 2        | 2.20 m    | 27      | 31      | 42    | 56   |
| Lateral con venas   | 2        | 10'       | 182     | 202     | 279   | 372  |
| Cabezal con venas   | 1        | 8'        | 73      | 82      | 112   | 149  |
| Tapa lisa           | 1        | 8'        | 73      | 82      | 112   | 149  |
| Cachucha            | 1        | 8'        | 73      | 82      | 112   | 149  |
| Refuerzo Cachucha   | 2        |           | 19      | 21      | 29    | 38   |
| Piso                | 2        | 10'       | 182     | 202     | 279   | 372  |
| Complemento cabezal | 1        | 8'        | 24      | 27      | 37    | 50   |
| Total piezas        | 23       | Total Kg. | 823     | 921     | 1259  | 1680 |

## Tanque para pipa.



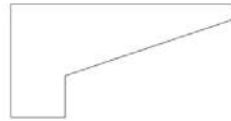
## Cajas de volteo.





Refuerzo

TAPA A



Refuerzo

CACHUCHA



Refuerzo

TAPA B



Refuerzo

TAPA C



Refuerzo

MEDIO



Pasamanos



Tapa

LISA



Cachucha



Descanso

LATERAL



**Cabezal**  
**CON VENAS**



**Poste**  
**REFUERZO**



**Lateral**  
**CON VENAS**

**Piso**

## *Peso y cantidades para caja de volteo cuadrada de 14 m<sup>3</sup>.*

| CONCEPTO            | CANTIDAD | LARGO    | CAL. 11 | CAL. 10 | 3/16" | 1/4" |
|---------------------|----------|----------|---------|---------|-------|------|
| Poste Refuerzo      | 18       | 1 m'     | 180     | 203     | 278   | 369  |
| Descanso Lateral    | 4        | 10'      | 94      | 104     | 142   | 190  |
| Pasamanos           | 4        | 10'      | 94      | 104     | 142   | 190  |
| Refuerzo medio      | 4        | 10'      | 76      | 84      | 116   | 154  |
| Refuerzo tapa A     | 2        | 2.2 m'   | 26      | 28      | 38    | 52   |
| Refuerzo tapa B     | 8        | 1.20 m'  | 50      | 56      | 78    | 104  |
| Refuerzo tapa C     | 4        | 2.2 m'   | 54      | 62      | 84    | 112  |
| Lateral con venas   | 2        | 10'      | 182     | 204     | 279   | 372  |
| Cabezal con venas   | 1        | 8'       | 73      | 82      | 112   | 149  |
| Tapa lisa           | 1        | 8'       | 73      | 82      | 112   | 149  |
| Cachucha            | 1        | 8'       | 73      | 82      | 112   | 149  |
| Refuerzo Cachucha   | 2        |          | 19      | 21      | 28    | 38   |
| Piso                | 4        | 10'      | 364     | 408     | 558   | 744  |
| Complemento cabezal | 1        | 8'       | 24      | 27      | 37    | 50   |
| Total piezas        | 56       | Total Kg | 1382    | 1547    | 2116  | 2822 |



Cachucha



Pasamanos



Refuerzo

MEDIO



Refuerzo

TAPA A



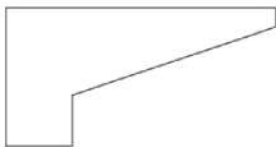
Refuerzo

TAPA B



Refuerzo

TAPA C



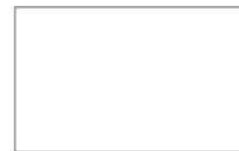
Refuerzo

CACHUCHA



Descanso

LATERAL



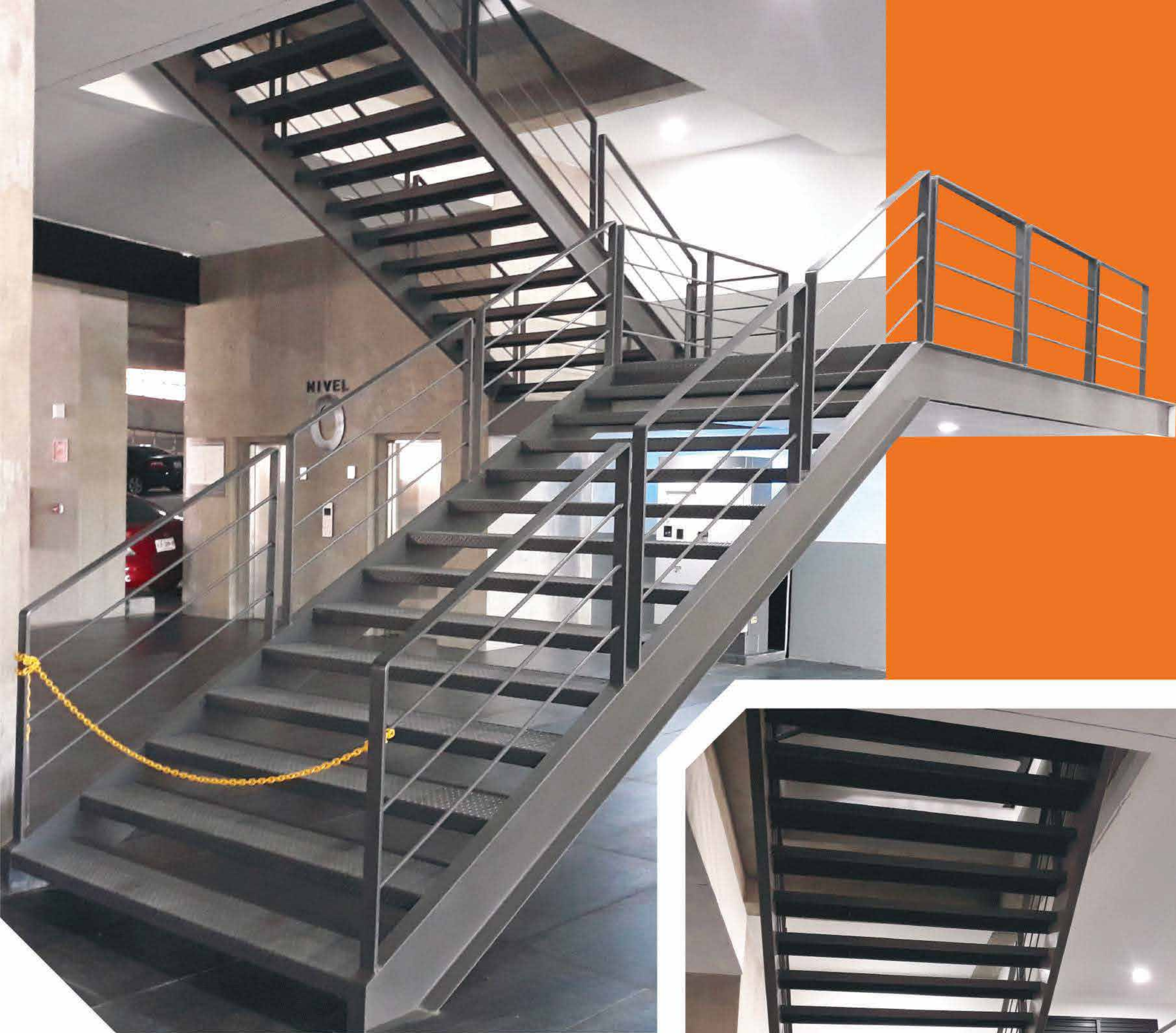
Tapa

LISA



# TRABAJOS PERSONALIZADOS

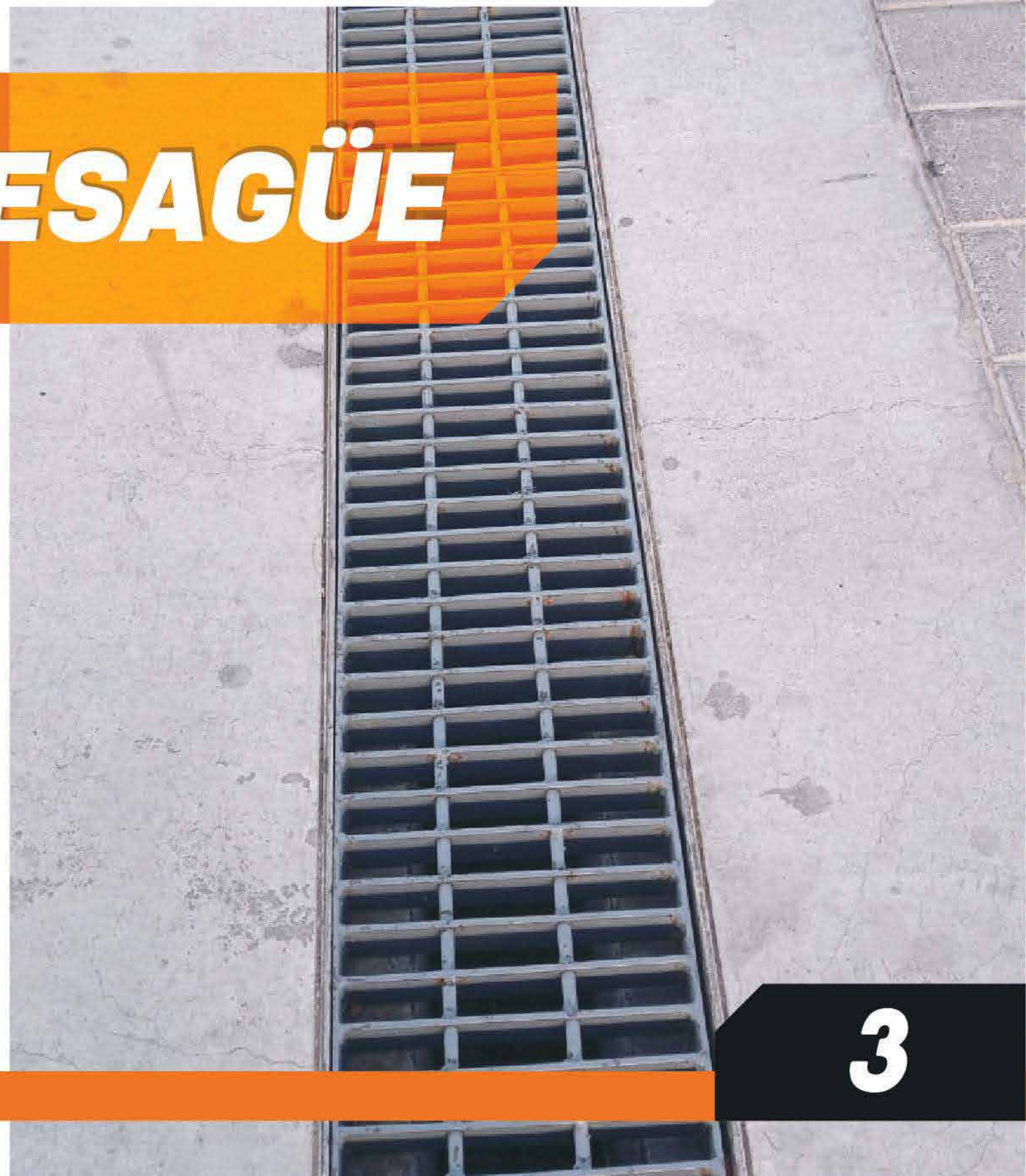
# ESCALERAS INDUSTRIALES



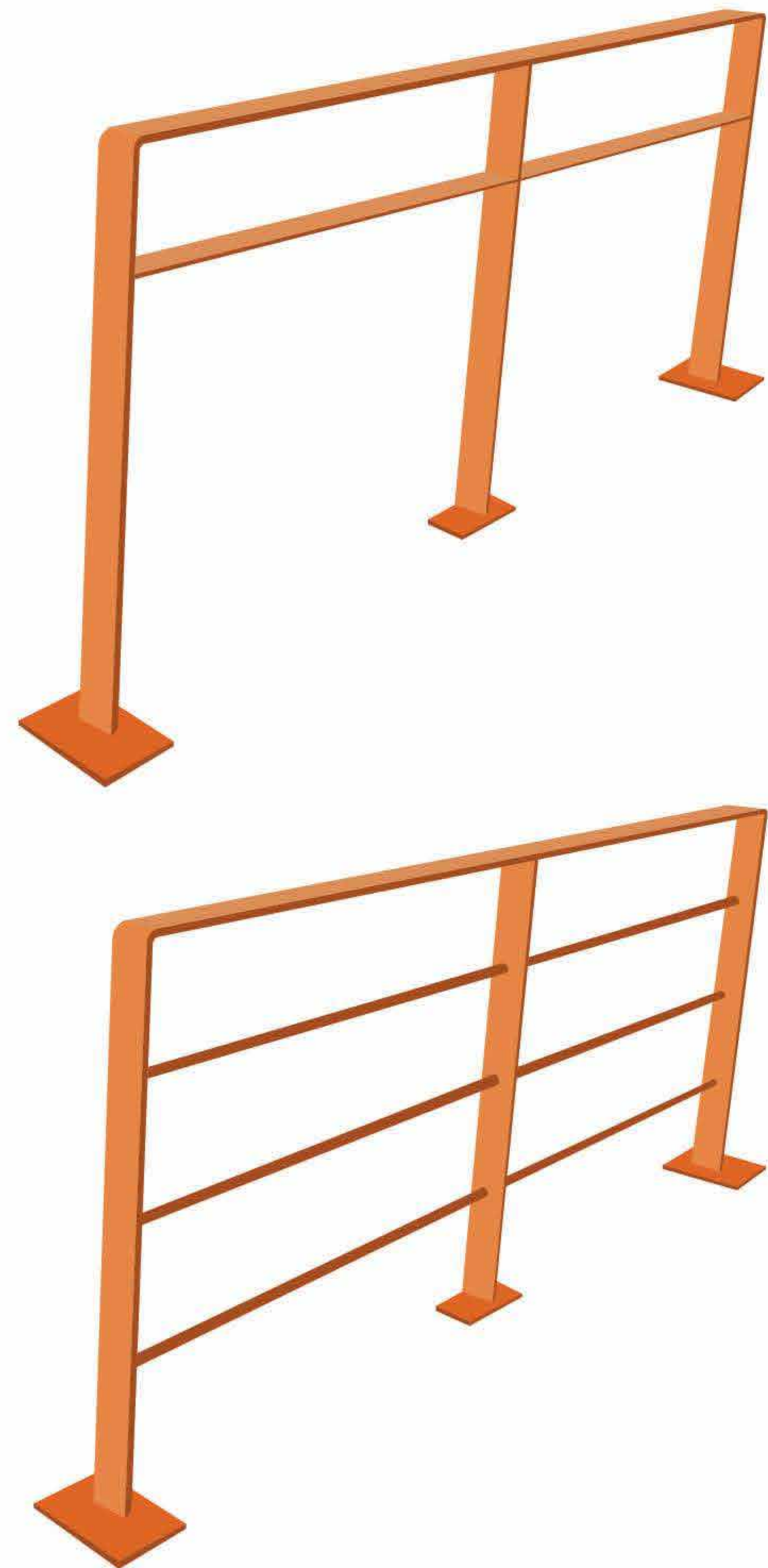
# ESCALERAS RESIDENCIALES



# REJILLAS PARA DESAGÜE



# BARANDALES



# ESTRUCTURAS

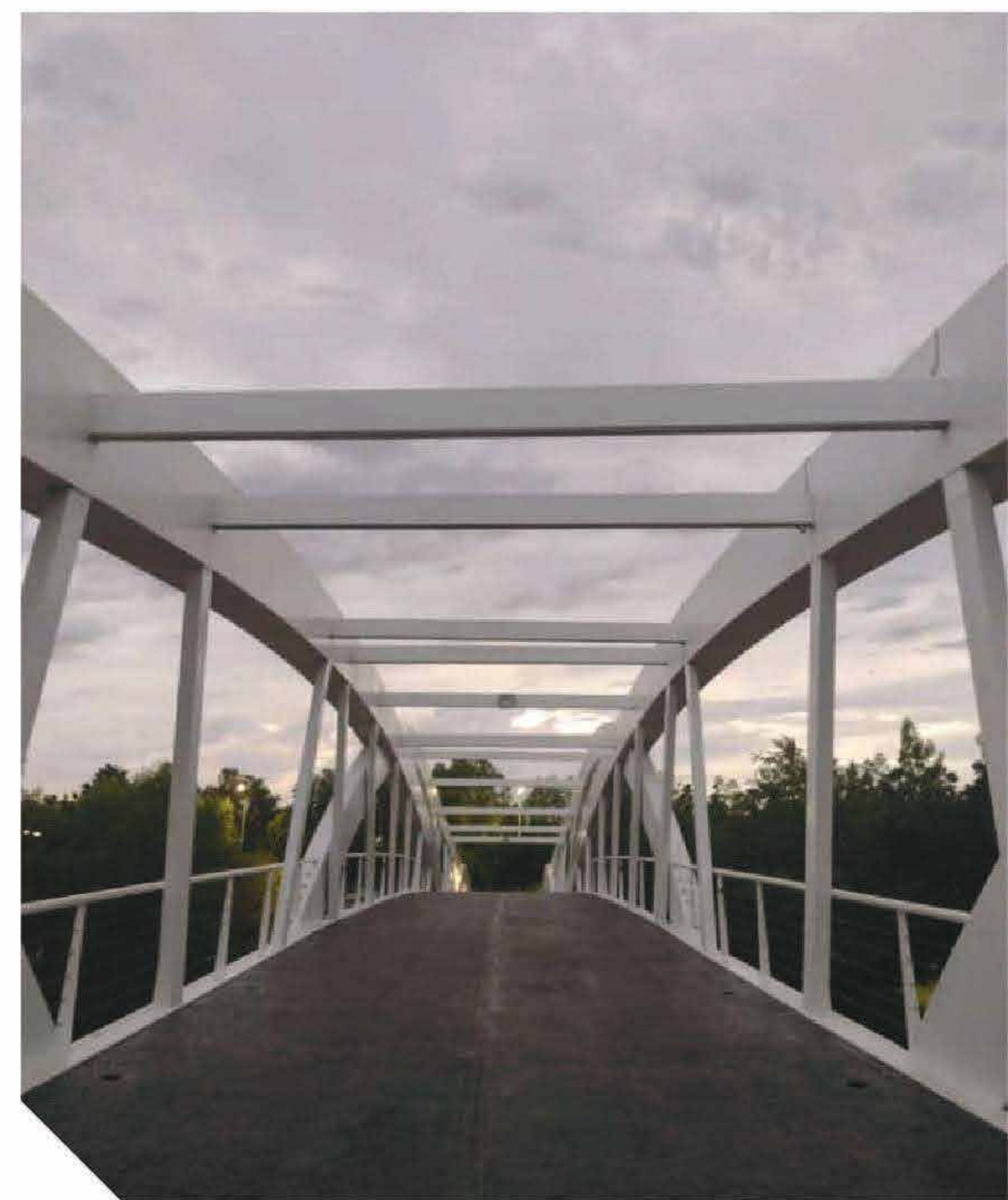
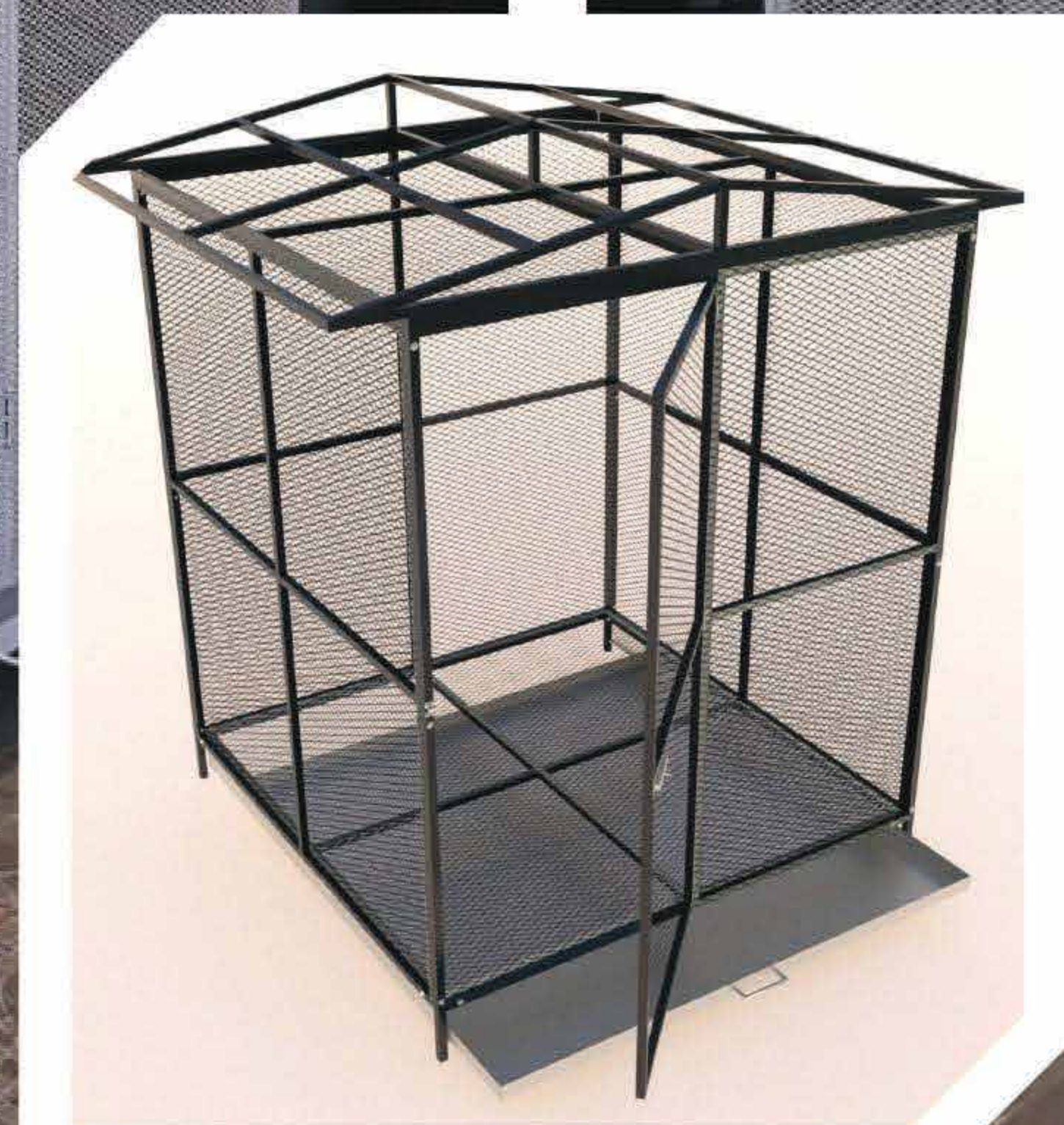




# **Contenedor** **Tipo Shift+**

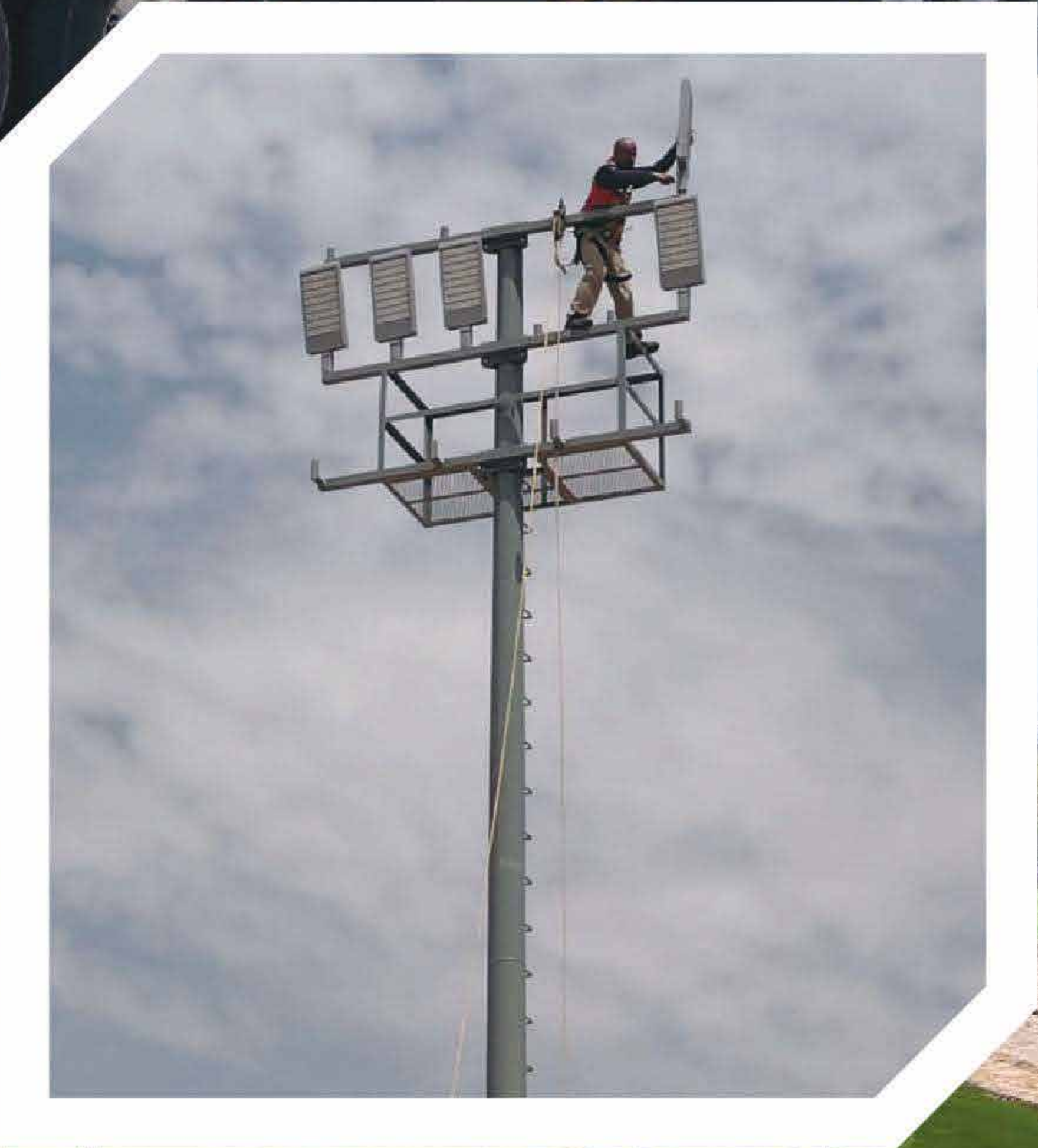


# JAULAS



# PUENTE PEATONAL

# POSTES ELÉCTRICOS



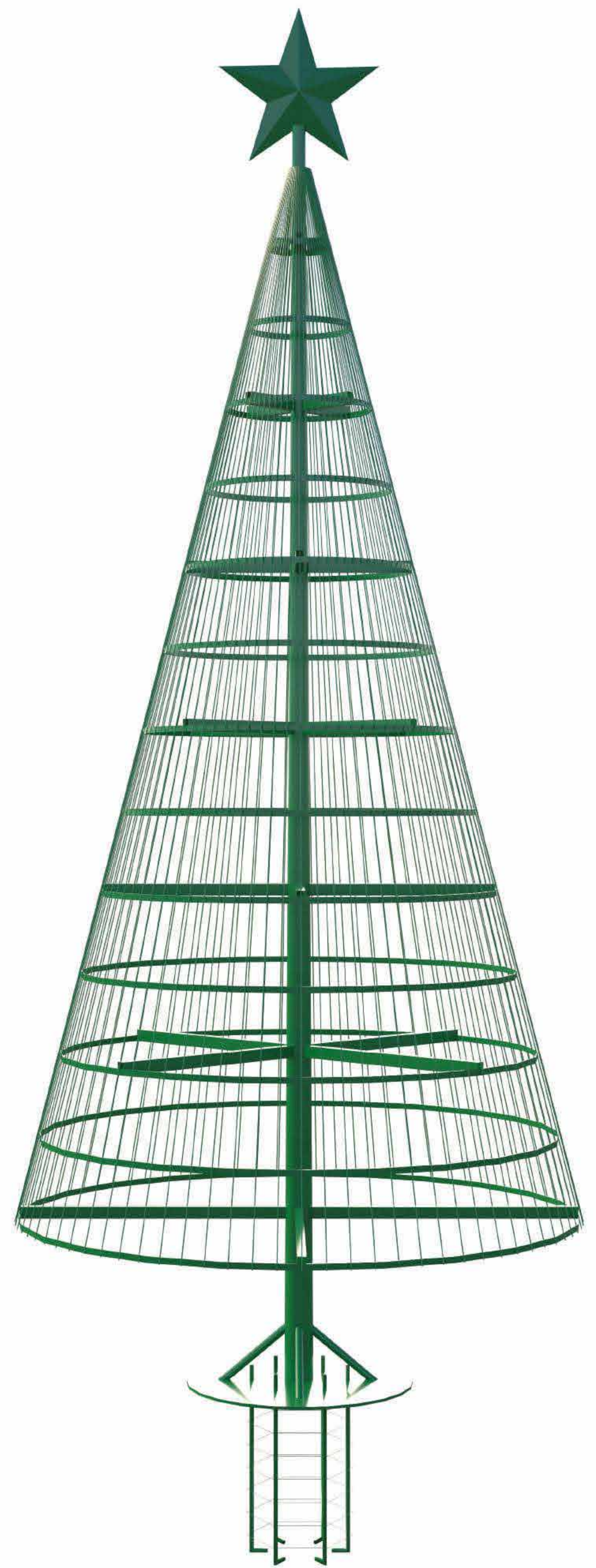
# POLINES ESTRUCTURALES



# TINAS ATUNERAS



# PINO NAVIDEÑO



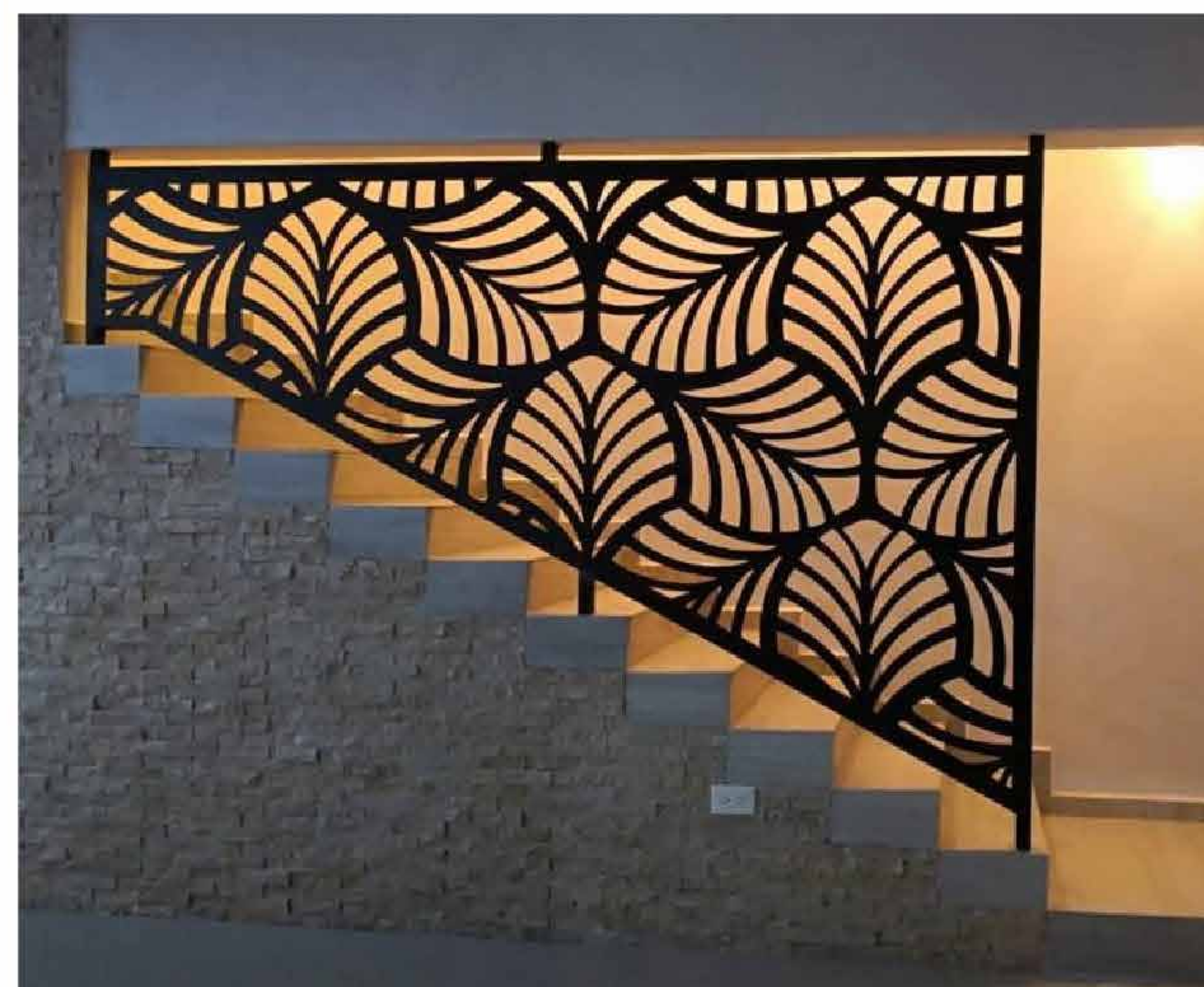
# PARADA DE CAMIONES



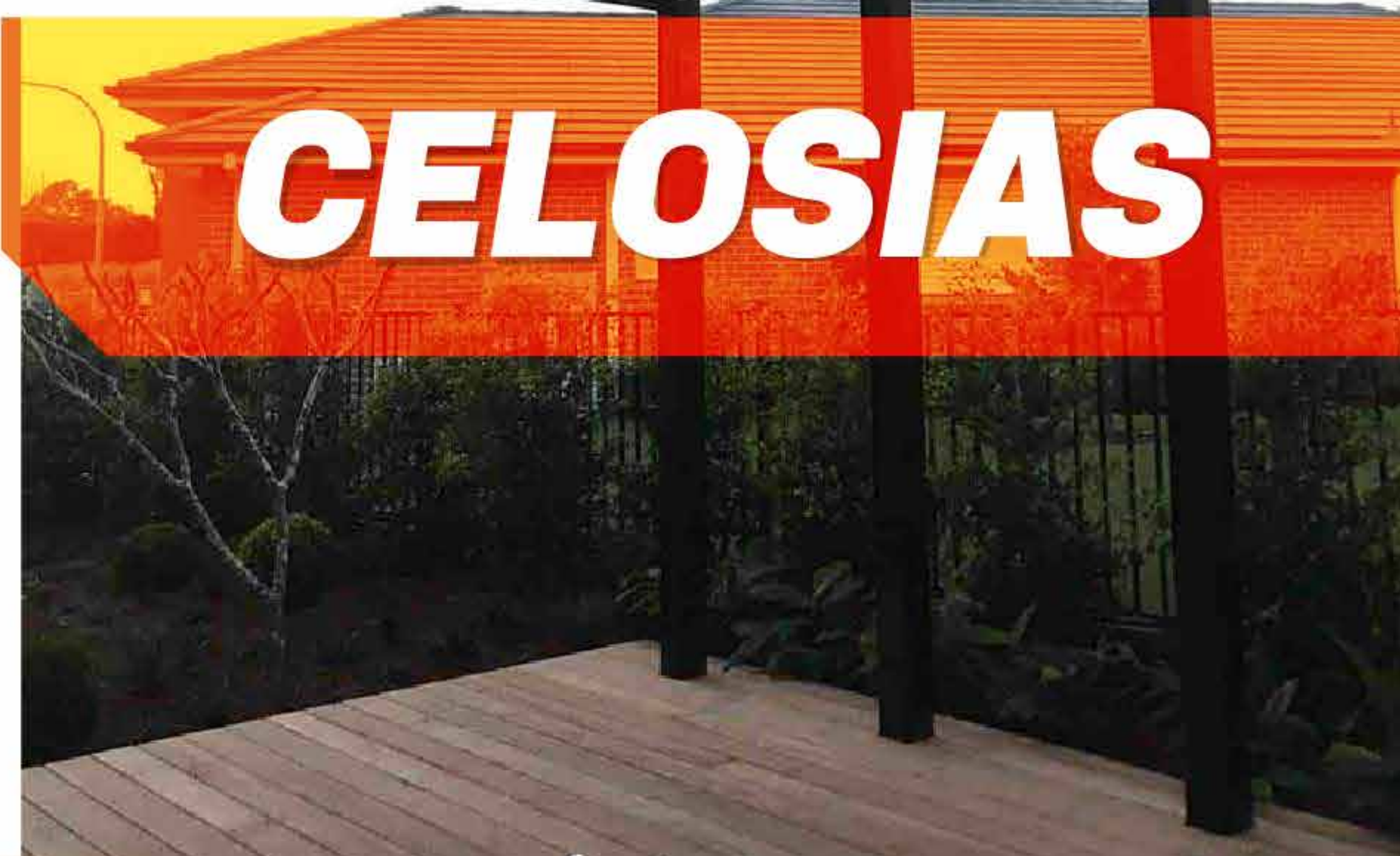
# BASE PARA MESA



# CNC CORTE PLASMA



# CELOSIAS



TASA

UN MUNDO DE A

# MAQUINARIA



**Fetasa**  
Un mundo de acero



## PANTÓGRAFO

- *Equipo computarizado CNC para corte de placa de 6" x 20" en espesores hasta 3".*
- *El equipo cuenta con corte plasma y oxicorte.*
- *Su software es compatible con AUTOCAD para realizar cortes de acuerdo a los diseños de nuestros clientes.*

## DOBLADORA

- *Equipo de doblado en frío de acero, con bajo contenido de carbón.*
- *Trabaja bajo un sistema de accionamientos mecánicos y neumáticos.*
- *La longitud de doblado es de 9 mts en C-10.*



## SOLDADORA AUTOMÁTICA

- *Capaz de soldar juntas de placas con cordón continuo para estructuras especiales como:*

- 1) *Columnas*
- 2) *Vigas*
- 3) *Marcos Estructurales*

## R-72 Y R-101

- *Máquina fabricante de láminas R-72 y R-101 en Calibre 26 y 24.*
- *Largos en medidas especiales.*
- *Lámina Pintro, Zintro-Alum y Zintro.*





## CIZALLA 1/2"

- Máquina electrónica CNC especial para corte de acero hasta 1/2" de espesor.
- Trabaja bajo un sistema hidráulico con una longitud de navaja de corte de 20".

## TROQUELADORA EUROMAC

- Máquina punzonadora CNC para perforación con precisión de láminas lisas.
- Perfora hasta C-10.



## POLINADORA

- Dobla el acero rolado caliente en calidad comercial y alta resistencia en C-14 y C-12.
- Dimensiones comerciales de 3" a 12" de peralte y de 3 hasta 14 mts de largo.

## ROLADORA KR18

- Máquina de fácil traslado y manejo.
- Calibre 26 y 27
- Galvanizado y Pintro





Calzada Aeropuerto #11520  
Col. Las Palmas  
Culiacán, Sinaloa, México

**Tel. 667 710 02 60**

## Nuestros Servicios

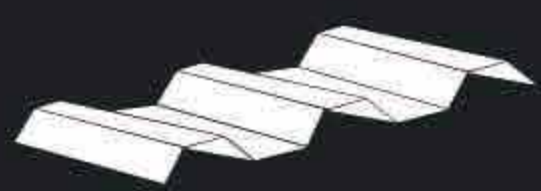
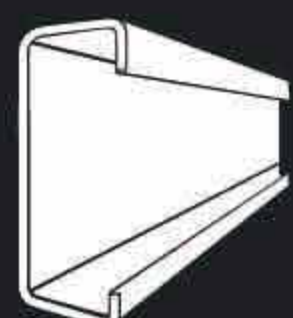


Lámina acanalada  
F-101, F-72, kr18  
F-100/35, Steel Deck



Joist  
(Armaduras)



Polín estructural



Estructuras



Doblado



Soldadura



Pintado



Planta  
Industrial



Acero



Construcción



Ferretería  
(Insumos y herramientas)



Galvanizadora  
(Inmersión en caliente)



Fetasa

[www.fetasa.com.mx](http://www.fetasa.com.mx)



EMPRESA  
SOCIALMENTE  
RESPONSABLE